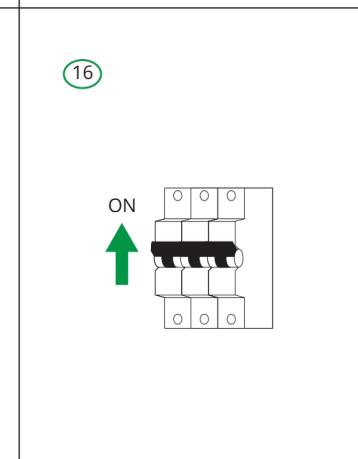
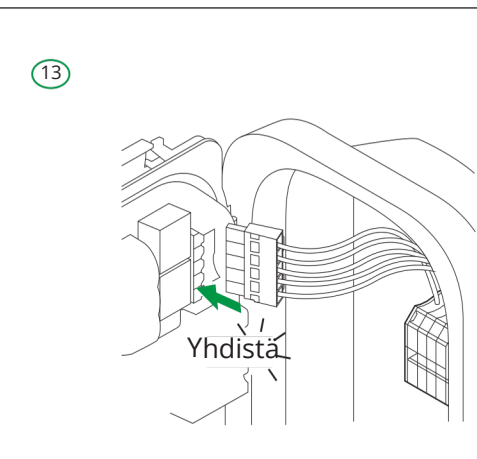
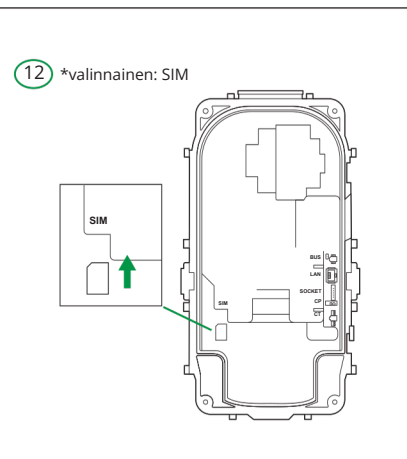
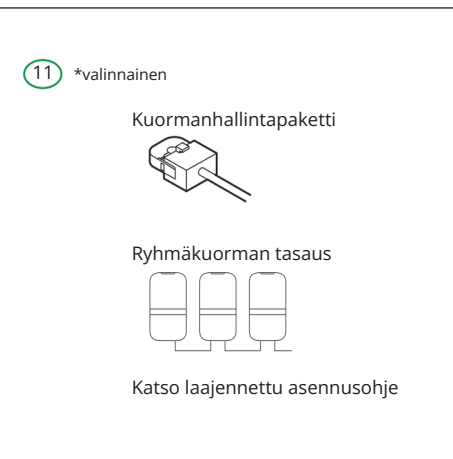
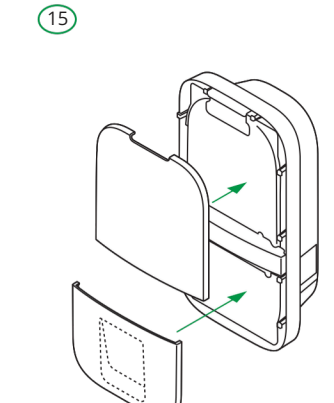
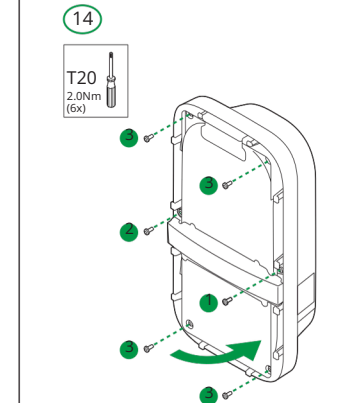
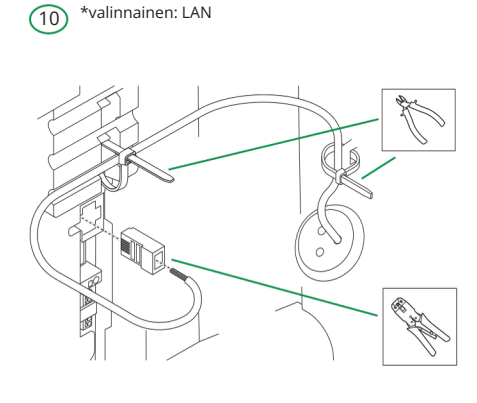
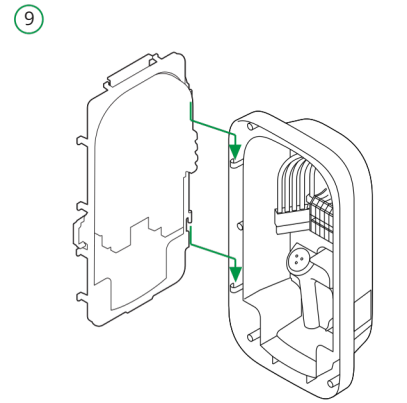
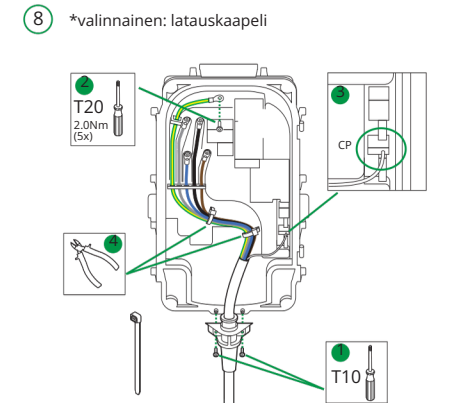
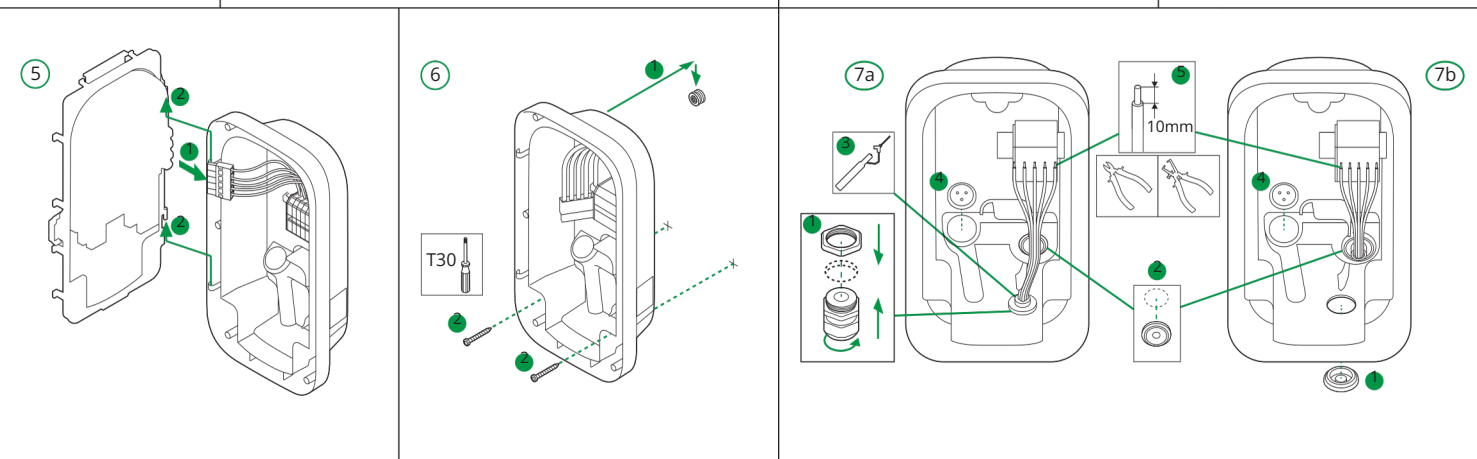
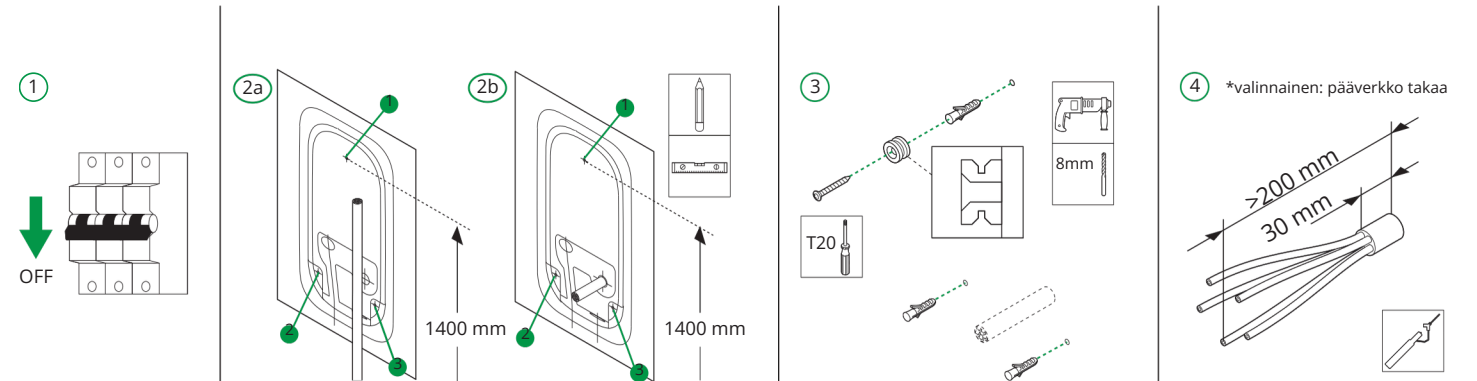


PIKA-ASENNUSOHJE

Laajennettu asennus- ja käyttöohje
Ladattavissa täältä:
www.parkingenergy.com



EN Quick installation guide
Disclaimer - Use the QR code or URL to see the extended manual. Installation must be carried out by a qualified technician in accordance with the country-specific standards and local regulations.

DE Schnellinstallationsanleitung
Haftungsausschluss - Über den QR code oder URL können Sie die umfangreiche Anleitung ansehen. Die Installation darf nur vom einem qualifizierten Installateur durchgeführt werden entsprechend den landesspezifischen normen und örtlichen vorschriften.

FI Pika-asennusohje
Vastuuvapauslauseke - Käytä QR-koodia tai URL-osoitetta nähdäkse laajennetun asennusohjeen. Asennuksen tulisi suorittaa vain hyväksytyt asentaja maakohtaisten standardien mukaisesti ja paikallisen lainsäädännön mukaisesti.

FR Guide d'installation rapide
Avertissement - Utilisez le code QR ou l'URL afin de lire le manuel complet. L'installation doit être réalisée par un technicien qualifié conformément aux normes spécifiques au pays et aux réglementations locales.

VAARA! Katkaise virta laitteesta ennen asennus-, huolto- ja korjaustöitä.

ATTENTION! L'alimentation électrique doit être coupée avant que tout travail d'installation, d'entretien ou de réparation soit entrepris.

EN Simplified declaration of conformity
Hereby, Prodrive Technologies N.E. B.V. declares that the radio equipment type AC charger is in compliance with Directive 2014/53/EU. The full text of the EU declaration of conformity is available at the following internet address: peblar.com/downloads.

DE Vereinfachte Konformitätserklärung
Hiermit erklärt Prodrive Technologies N.E. B.V., dass der Funkanlagentyp AC charger der Richtlinie 2014/53/EU entspricht. Der vollständige Text der EU-Konformitätserklärung ist unter der folgenden Internetadresse verfügbar: peblar.com/downloads.

FI Yksinkertaistettu EU-vaatimustenmukaisuusvakuutus
Prodrive Technologies N.E. B.V. vakuuttaa, että radiolaitetyyppi AC Charger on direktiivin 2014/53/EU mukainen. EU-vaatimustenmukaisuusvakuutuksen täysimittainen teksti on saatavilla seuraavassa internetosoitteessa: peblar.com/downloads.

FR Déclaration de conformité simplifiée
Le soussigné, Prodrive Technologies N.E. B.V., déclare que l'équipement radioélectrique du type AC charger est conforme à la directive 2014/53/UE. Le texte complet de la déclaration UE de conformité est disponible à l'adresse internet suivante: peblar.com/downloads.

Technology Teknologia Technologie Technologie	Frequency Taajuus Frequenz Fréquence	Maximum Output Power Suurin lähtöteho Maximale Ausgangsleistung Puissance de sortie Maximale
(E)GPRS / GSM	900	36 dBm
(E)GPRS / GSM	1800	33 dBm
LTE	1/3/8/20/28	23.7 dBm
WLAN	2.4 GHz	19.99 dBm
RFID	13.56 MHz	-8.2 dBm